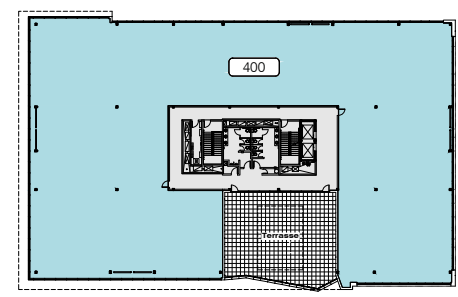
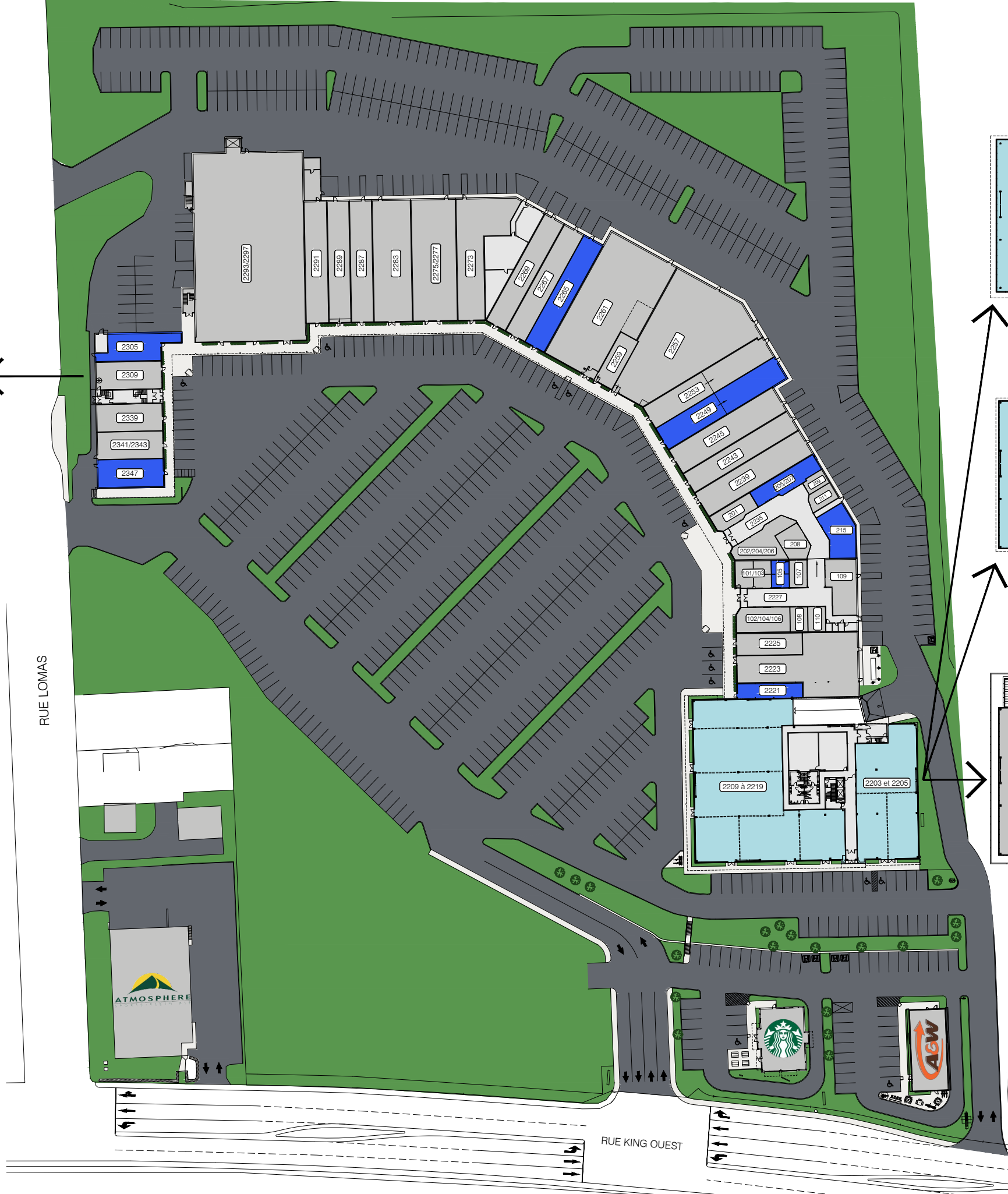
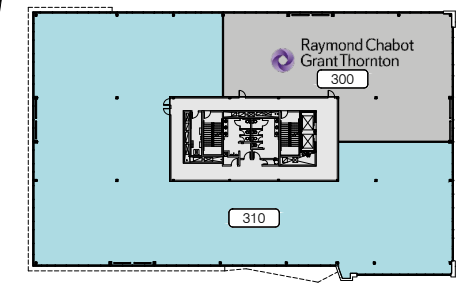


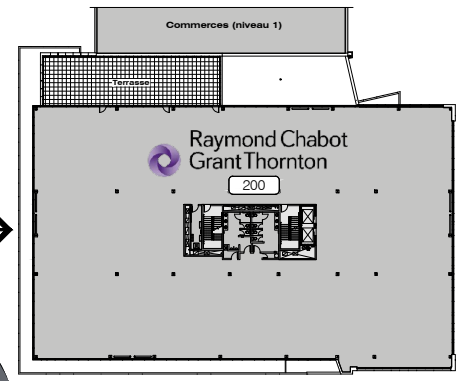
NIVEAU 2



NIVEAU 4



NIVEAU 3



NIVEAU 2

NOMENCLATURE DES LOCAUX DU CENTRE COMMERCIAL

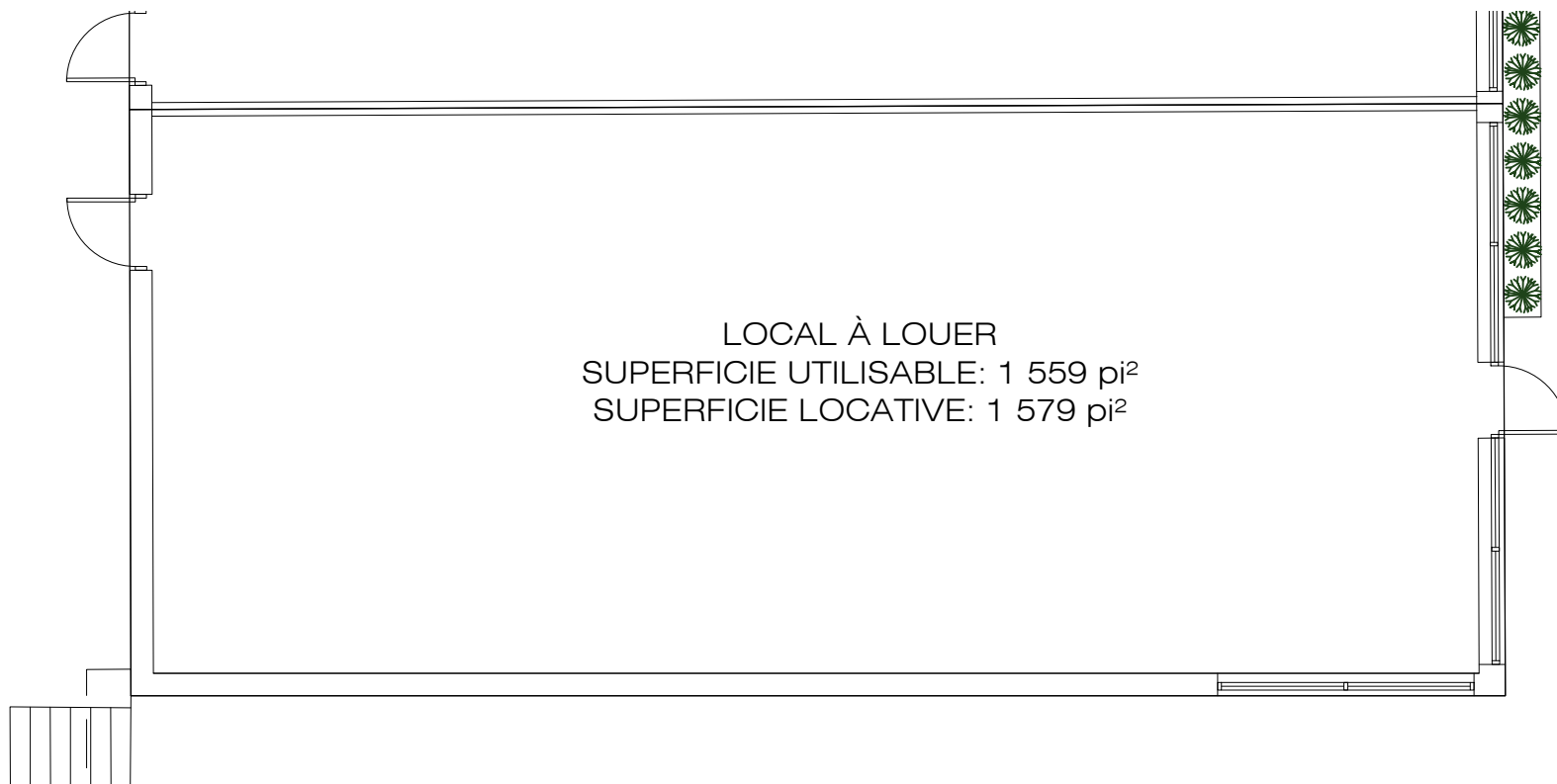
- 2221 LOCAL À LOUER
- 2223 RESTAURANT SHOGUN SUSHI
- 2225 BIJOUTERIE SKINNER & NADEAU
- 2239 TABAGIE KING
- 2243 BOUTIQUE SUBTILE
- 2245 BOUTIQUE ORIENT
- 2249 LOCAL À LOUER
- 2253 CHAUSSURES PANDA
- 2257 LASER GAME ÉVOLUTION
- 2259 LES BARBIERS KING
- 2261 PHARMACIE FAMILIPRIX
- 2265 LOCAL À LOUER
- 2267 BOUTIQUE FAN CLUB
- 2269 BOUTIQUE FILLES D'ÈVE
- 2273 CARON CHAUSSURES
- 2275/2277 OPTO PLUS
- 2283 GRENIER
- 2287 MODE JULES VERREAULT
- 2289 BOUTIQUE POUR LUI
- 2291 LA LIÉGEOISE
- 2293/2297 RENAISSANCE FRIPE-PRIX
- 101/103 LE CENTRE AES - EXPERTS EN VACCINATION
- 102/104/106 BIKINI ET DENTELLE
- 105 LOCAL À LOUER
- 107 F. COLETTE TAILLEUR
- 108 CENTURY 21 EXPERT
- 109 CAFÉ DELUXE VIETNAMIEN
- 110 MÉTAMORPHOSE BEAUTÉ
- 201 BOUTIQUE JOSÉE LALIBERTÉ
- 202/204/206 L'O DE L'AUBE
- 205/207 LOCAL À LOUER
- 208 CHAMBRE IMMOBILIÈRE DE L'ESTRIE
- 209 MB CARTES
- 211 CORDONNERIE MARIELLE DUBUC
- 215 LOCAL À LOUER
- 2305 LOCAL À LOUER
- 2309 BIJOUTERIE FERNAND TURCOTTE
- 2339 GOURMANDE BOUTIQUE
- 2341/2343 PEINTURE DÉCO M.B.
- 2347 LOCAL À LOUER

NOMENCLATURE DES LOCAUX DU NOUVEL ÉDIFICE À BUREAUX

- 2203 et 2205 LOCAL À LOUER (SUBDIVISIBLE)
SUPERFICIE UTILISABLE: 6 191 PI.CA.
SUPERFICIE LOCATIVE: 6 718 PI.CA.
- 2209 à 2219 LOCAL À LOUER (SUBDIVISIBLE)
SUPERFICIE UTILISABLE: 14 405 PI.CA.
SUPERFICIE LOCATIVE: 15 630 PI.CA.
- 200 RAYMOND CHABOT GRANT THORNTON
- 300 RAYMOND CHABOT GRANT THORNTON
- 310 LOCAL À LOUER (SUBDIVISIBLE)
SUPERFICIE UTILISABLE: 15 617 PI.CA.
SUPERFICIE LOCATIVE: 19 115 PI.CA.
- 400 LOCAL À LOUER (SUBDIVISIBLE)
SUPERFICIE UTILISABLE: 19 473 PI.CA.
SUPERFICIE LOCATIVE: 23 426 PI.CA.

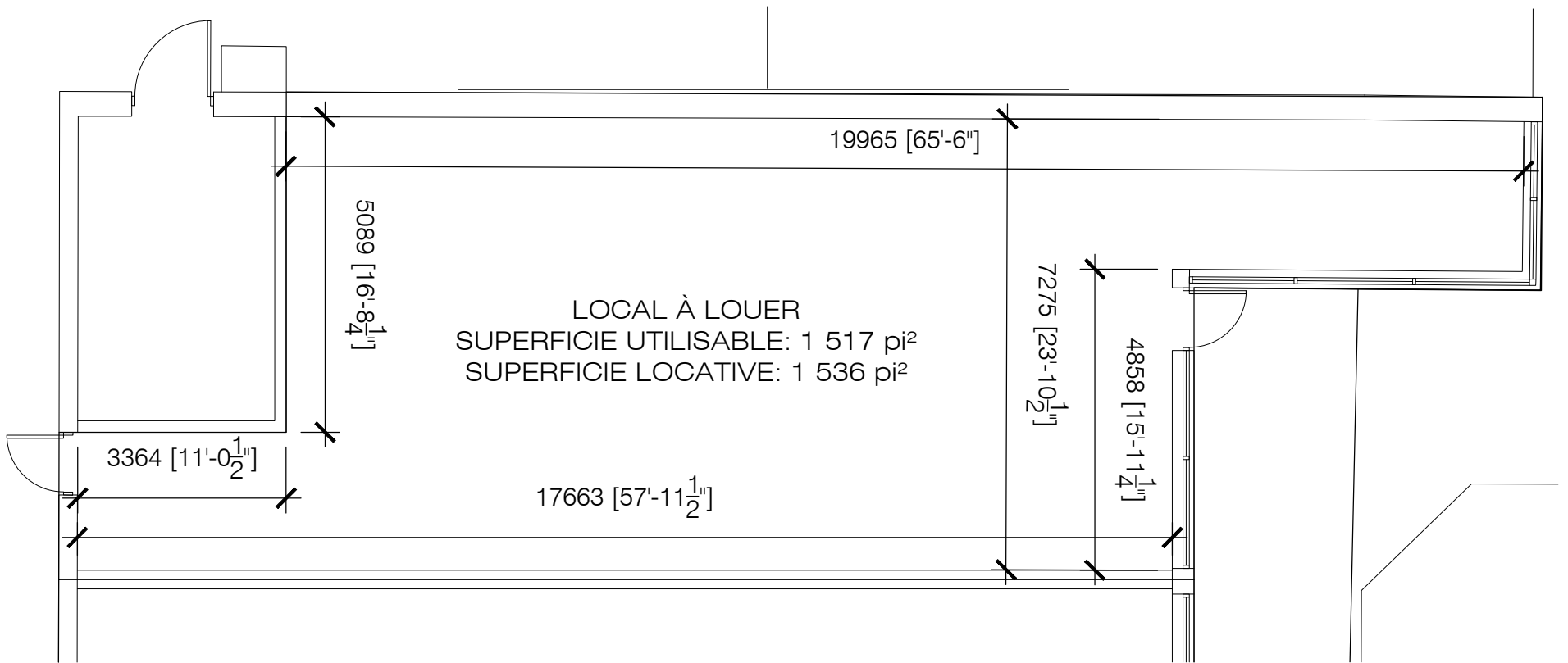
LÉGENDE

- LOCALS À LOUER
- LOCALS LOUÉS



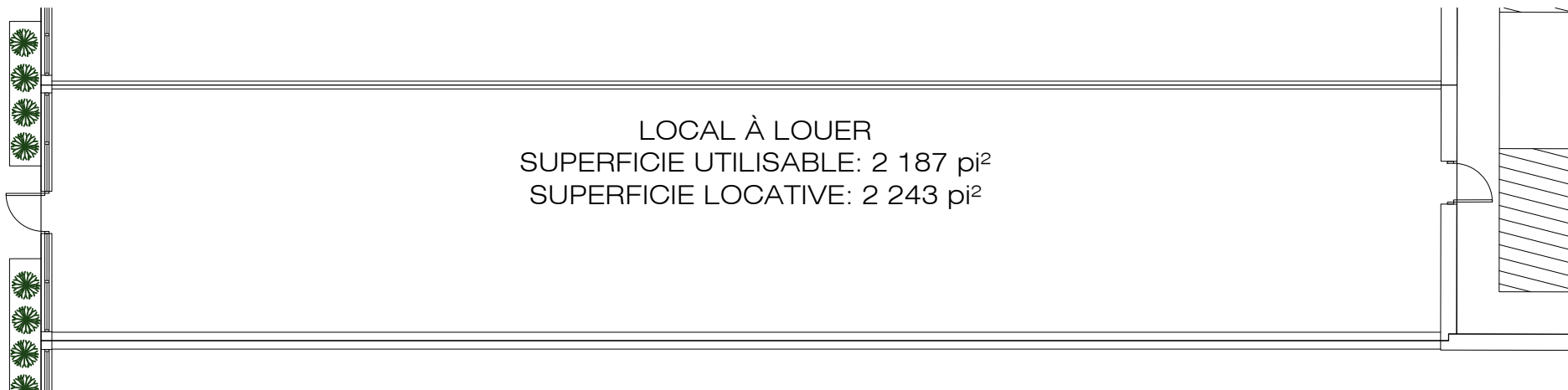
LOCAL À LOUER
SUPERFICIE UTILISABLE: 1 559 pi²
SUPERFICIE LOCATIVE: 1 579 pi²

PROMENADES KING - LOCAL 2347
ÉCH: 1:100

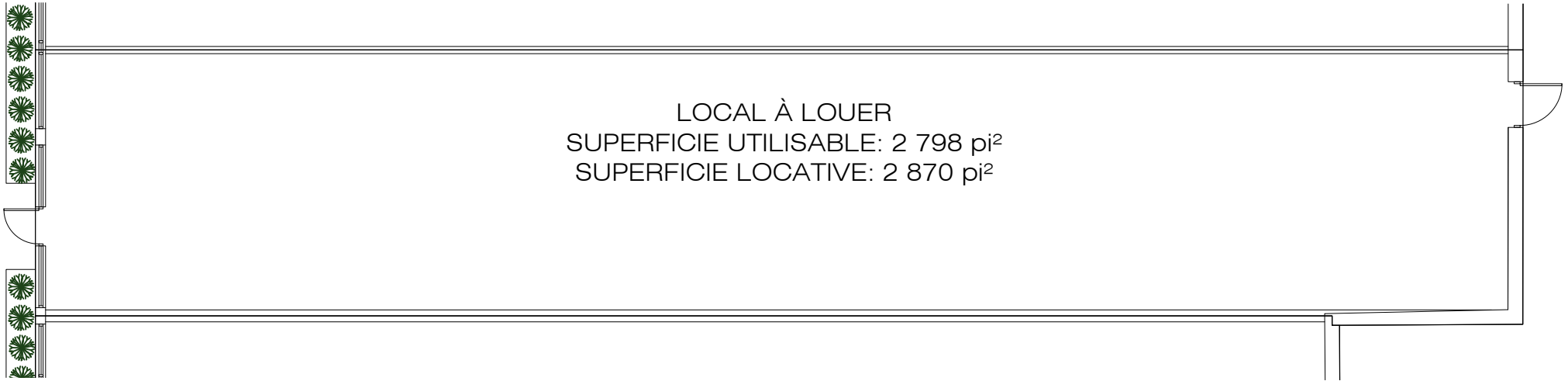


PROMENADES KING - LOCAL 2305

ÉCH: 1:100



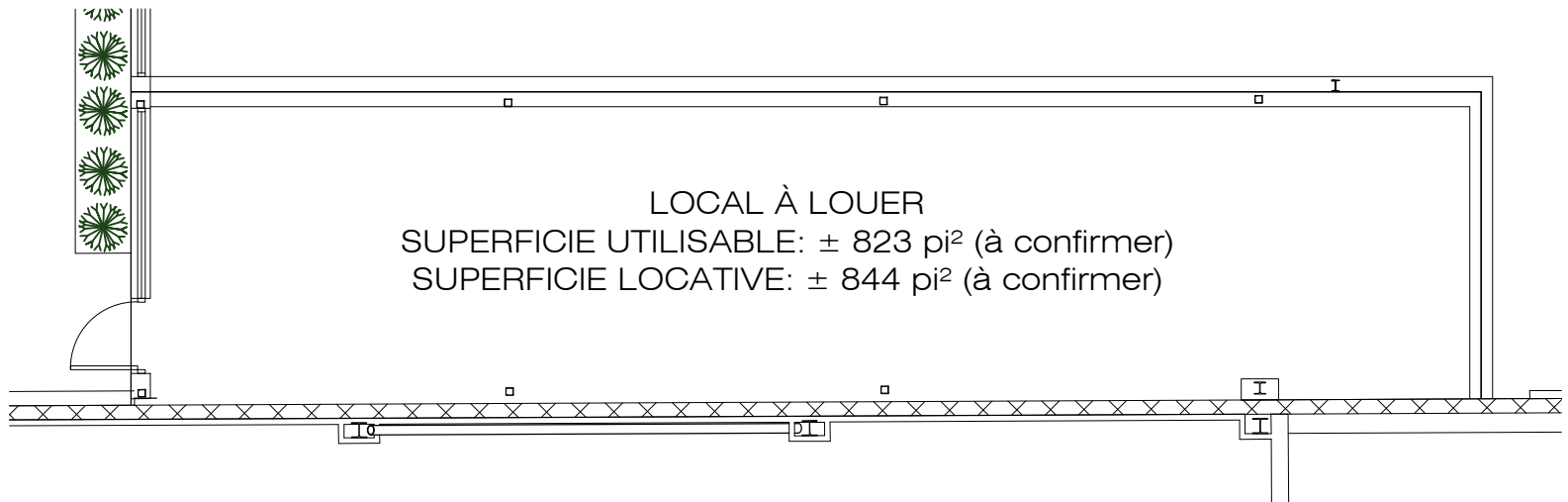
PROMENADES KING - LOCAL 2265
ÉCH: 1:150



LOCAL À LOUER
SUPERFICIE UTILISABLE: 2 798 pi²
SUPERFICIE LOCATIVE: 2 870 pi²

PROMENADES KING - LOCAL 2249

ÉCH: 1:150



PROMENADES KING - LOCAL 2221

ÉCH: 1:100